

# Machines sous-vides



Machine sous-vide - Gamme de table "T"



Machine sous-vide - Gamme simple cloche "M"



Machine sous-vide - Gamme simple cloche "M"



Machine sous-vide - Gamme double cloche "D"



Machine sous-vide - Simple cloche avec rouleaux d'amenée, de transfert et d'évacuation





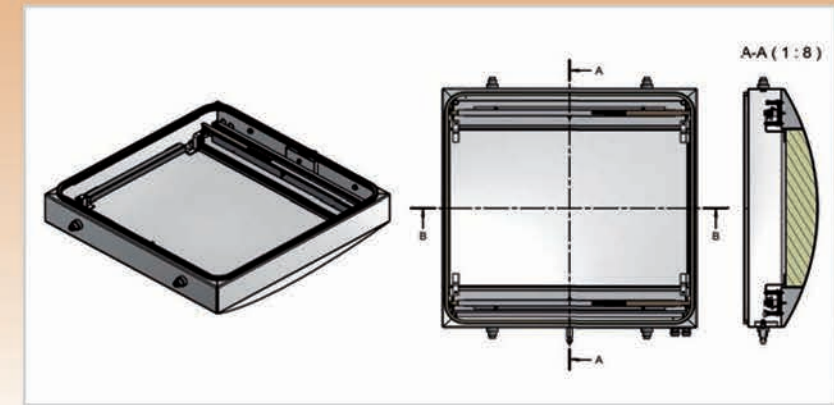
## Plus en détails



Exemples d'applications de conditionnement sous-atmosphère



Plaque de compensation couvercle



Schémas

## Données techniques

Références	Catégorie	Modèle	Matériau	Hauteur max. produit (mm)	Mode de soudure	Pompe à vide (m³/h)	Automate	Capteur de vide*	Remise à l'atm. prog. (Soft Air)	Réinjection de gaz	Plaques de compensation couvercle	Plaques de compensation	Branchement	Puissance pompe standard (kW)	Dimensions extérieures L x P x H (mm)
T2	Simple cloche	De table	Cuve inox & couvercle transparent	100 ou 140 avec couvercle bombé	Simple	4 ou 8 en option	1 durée pour le vide + 1 pour la soudure	—	—	—	—	Option: plaque(s) plate(s) ou inclinée (pour diriger la sauce au fond du sac)	Monophasé	0,5	371 x 500 x 300/340
T3				160	8 ou 16 en option	1 durée pour le vide + 1 pour la soudure ou 10 prog. en option	Option (oblige option 10 prog.)	Option (oblige option 10 prog.)	Option (oblige option 10 prog.)	0,7				425 x 550 x 410	
T4				180	16 ou 21 en option					1,3				530 x 590 x 460	
T5				95	21					990 x 520 x 440					
T6				16 ou 21 en option	625 x 610 x 481										
M1		Mobile sur roue	Inox	Double soudure En option: Coupe sac: soudure simple (gratuit)	220	21 ou 40 en option (40 oblige option 10 prog.)	10 prog. en série	Option	Option	Option			3,3	Mono ou triphasé si option 40 m³/h	pompe 21 m³: 626 x 624 x 1 009 (1 340 avec couvercle ouvert) pompe 40 m³: 626 x 664 x 1 009 (1 340 avec couvercle ouvert)
M2					40 ou 63 en option	10 prog. en série	Option	Option	Option	Triphasé				710 x 784 x 1 020 (1 375 avec couvercle ouvert)	
M3					95	21 ou 40 ou 63 en option (40 et 63 oblige option 10 prog.)	1 durée pour le vide + 1 pour la soudure ou 10 prog. en option	Option (oblige opt. 10 prog.)	Option (oblige option 10 prog.)	Option (oblige option 10 prog.)			Mono ou triphasé si option 40 ou 63 m³/h	990 x 560 x 950	
M4					200	40 ou 63 en option	10 programmes en série	Option	Option	Option			Option: plaque(s) plate(s)	Triphasé	778 x 757 x 1 123 (778 x 840 x 1 464 avec couvercle ouvert)
M5					210	63 ou 100 ou 160 en option									3,5
M6	100 ou 160 ou 300 en option				1 180 x 855 x 1 135										
M7	Inox/cuve & couvercle alu				175	40 ou 63 en option	10 programmes en série	Option	Option	Option	Option: plaque(s) plate(s)	Triphasé	3,3	695 x 880 x 1 035 (1 370 avec couvercle ouvert)	
M8	215				63 ou 100 en option	3,5							905 x 830 x 1 060 (1 430 avec couvercle ouvert)		
D1	Double cloche	Inox	Double soudure En option: — Coupe sac: soudure simple (gratuit) — Durées différenciées pour sacs rétractables ou épais (soudure 1-2) — Soudure bi active pour sacs aluminium (2 barres chauffantes 5 et 8 mm)	230	63 ou 100 ou 160 en option	Option							Option	Option	Option
D3				250	160 ou 300 en option		9,7	1 865 x 1 093 x 1 162 (couvercle fermé)							
D4				270	160 ou 300 en option		2 050 x 1 265 x 1 185 (couvercle fermé)								
D6				Inox/cuve & couvercle alu	180		40 ou 63 ou 100 en option	4,4	1 345 x 720 x 1 195 (1 040 avec couvercle fermé)						

\* Comprend : Détection de l'évaporation; Prog. PA + Détection du point d'ébullition; Prog. H2O capteur de vide.