

Operculeuses semi-automatiques



■ Operculeuse TPS Soudure



■ Operculeuse TPS Mini



Découvrez
notre vidéo
en ligne



Découvrez
notre vidéo
en ligne



■ Operculeuse TPS XL



■ Rotarius

Plus en détails



■ Tiroir auto. avec boutons (opt.)



■ Tableau de commande



■ Interface tactile et intuitive



■ Enroulement du squelette



■ Support bobine



■ Commande par clé TPS XL



■ Plateau tournant à 360°



■ Capot de protection



■ Change d'outillage facile et rapide



■ Process skin

Données techniques : format maximal des barquettes (mm)

1. TPS Mini

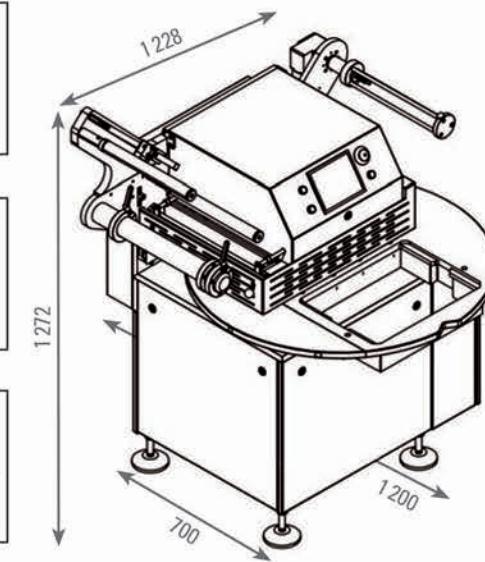
Config. du moule	Dimensions L x P x H (mm) coupes contour	Détail
1:1	260x180x100	
1:2	180x125x100	
1:3	180x80x100	
1:4	135x95x100	
1 x rond	Ø 180 x 100	
2 x rond	Ø 130 x 100	

2. TPS soudure et XL

Config. du moule	Dimensions L x P x H (mm) coupes contour	Détail
1:1	370x270x120	
1:2	185x270x120	
1:3	285x120x120	
2:2	180x135x120	
1 x rond	Ø 290 x 120	
2 x rond	Ø 180 x 120	

3. Rotarius

	406 x 294		406 x 137		190 x 294
	406 x 82		118 x 294		190 x 137
	82 x 294		190 x 82		118 x 137



■ TPS Mini - TPS soudure et XL

Caractéristiques techniques	TPS Mini	TPS Soudure	TPS XL
Modèle	De table	De table ou sur roues	Sur roues
Fonctions	Soudure, sous-vide, réinjection de gaz	Soudure uniquement	Soudure, sous-vide, réinjection de gaz, Skin
Pompe à vide (m³/h)	8	—	21, options: 40, protection O ₂
Hauteur de travail (mm)	Selon table	Selon table ou 930	850
Durée du cycle (s)	25 à 30	15	25 à 30
Air comprimé (bar & l/min)	6 bar et 20 l/min	6 bar et 20 l/min	6 bar et 20 l/min
Laize max. (mm)	280	400	420
Diamètre max. de la bobine (mm)	250	250	250
Compresseur	Option	Option	Option
Tables de dépose latérales	—	—	Option
Enrouleur de lisière	—	—	—
Filtre à liquides	—	—	—
Nombre d'outillages dans le pas d'avance	1	1	1
Branchement	Monophasé	Triphasé	Triphasé
Puissance moteur (kW)	0,85	1	1,75
Dimensions extérieures L x P x H (mm)	490 x 650 x 680	Modèle de table: 490 x 560 x 480 Mobile sur roue: 570 x 560 x 1300	580 x 830 x 1300

■ Rotarius

Interface de commande	Écran tactile de 7"
Branchement électrique	3 x 230/400 V/N/PE 50/60 Hz
Air comprimé (bar)	Mini 6
Diamètre bobine (mm)	Jusqu'à 300 (mandrin de 3")
H barquettes (mm)	Jusqu'à 100
H barquettes skin (mm)	Jusqu'à 40
H produits dépassants (skin) (mm)	Jusqu'à 20
Cadence max. selon config.	4 - 8 cycles/min
Poids (kg)	450
Encombrement (m²)	1,6
OPTIONS	
Filtre à liquide	
Filtre à particules	
Photocellule pour film imprimé	
Étagère outillages pour formats multiples	
Préchauffage outillages sur étagère	
Process SKIN	